

# DESSIN TECHNIQUE DMD FRANCE

DESSIN PROPRIETE DMD-FRANCE PROTEGE PAR LES ARTICLES L 117-2 DU CODE DE LA PROPRIETE INTELLECTUELLE TOUTE CONTREFACON FERA L'OBJET D'UNE POURSUITE

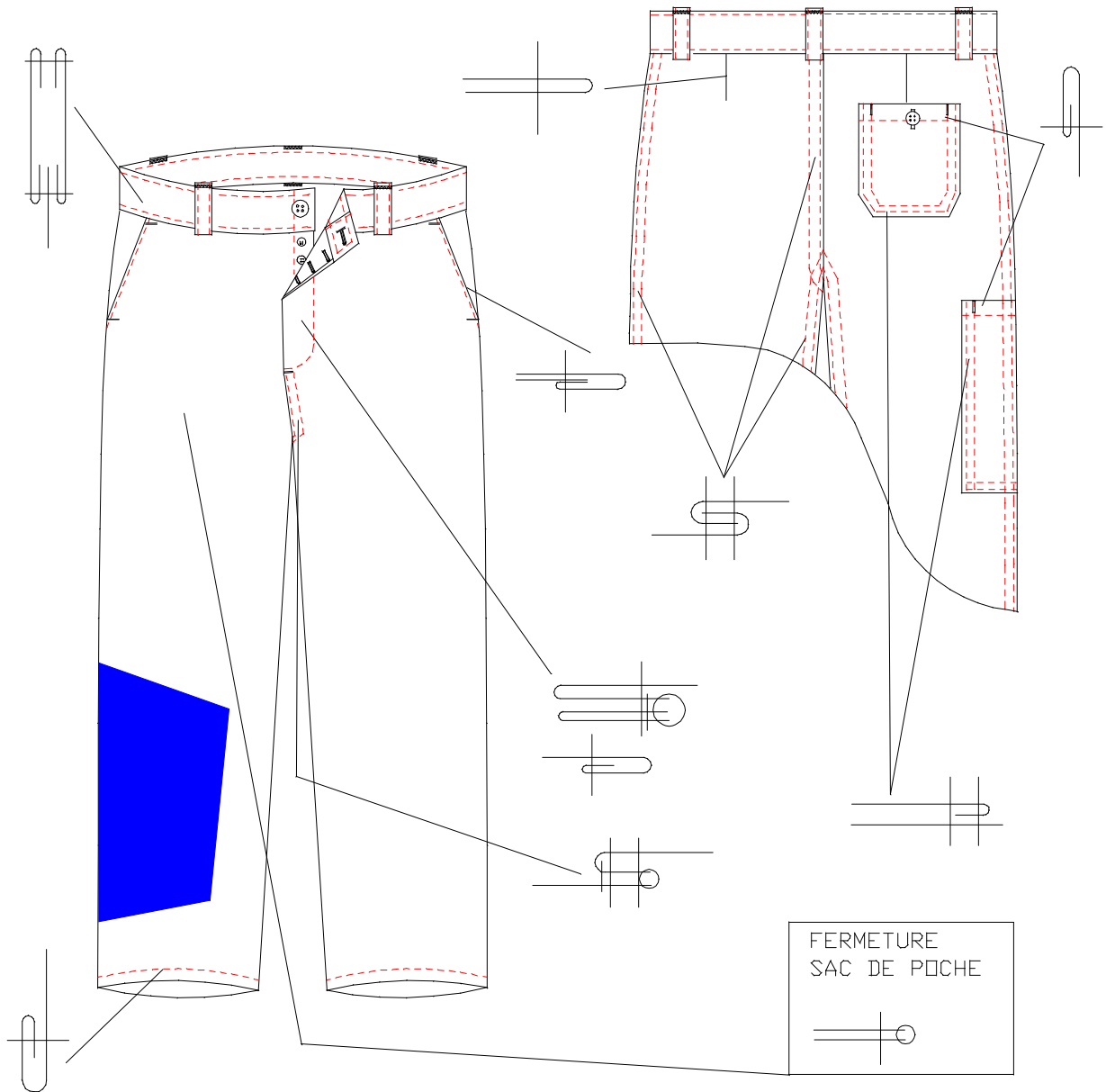
REFERENCE 101

PANTALON STANDARD

DATE:22/10/02

REMARQUE: BRAGUETTE BOUTONS

TISSUS: CR4 - CP4



REF: 101 PANTALON STANDARD  
BRAGUETTE BOUTONS  
2 POCHE S ITALIENNES  
1 POCHE a BOUTON DOS DROIT  
1 POCHE METRE jambe DROITE  
REF: 109 PANTALON 101 ENTREJAMBE 90CMS

MONTAGE BRAS DEPORTE